

FILTRE A TAMIS PVC



le **+**PRODUIT

- Élimine les impuretés solides de fluide, à l'aide d'un tamis
- P pression de service jusqu'à 16 bar à 20°C (eau)
- P C-U à qualité alimentaire apte à l'utilisation avec l'eau potable et les aliments (suivants les réglementations en vigueur)
- Possibilité d'effectuer l'entretien sans devoir démonter le corps

DESCRIPTIF PRODUIT

N°	Composant	Matériel
1	Corps	PVC
2	Tamis	PVC
3	Bouchon	PVC
4	Support tamis	PVC
5	Joint O-Ring	EPDM
6	Rondelle	PVC
7	Douille	PVC
8	Bague ouverte	PVC
9	Joint du collet	EPDM
10	Collet	PVC
11	Écrou union	PVC

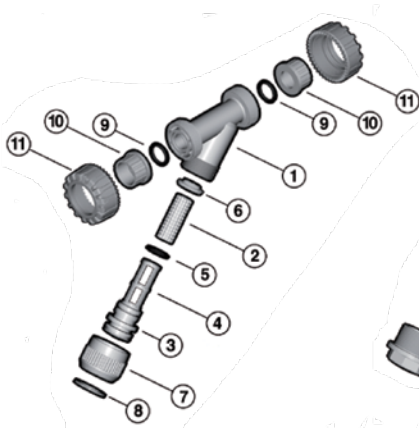


Figure A (D20 - 63)

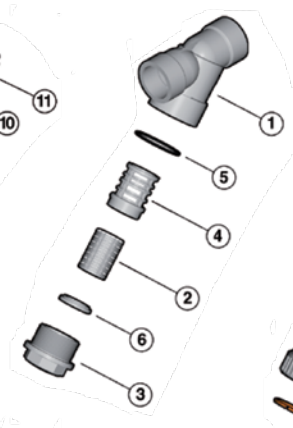


Figure B (D75 - 90)

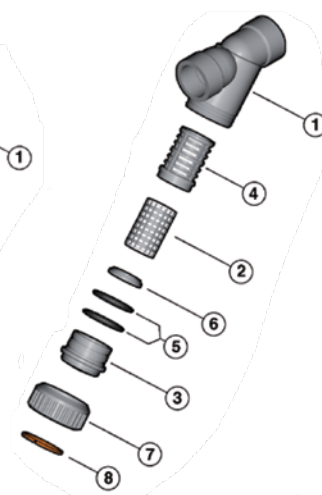
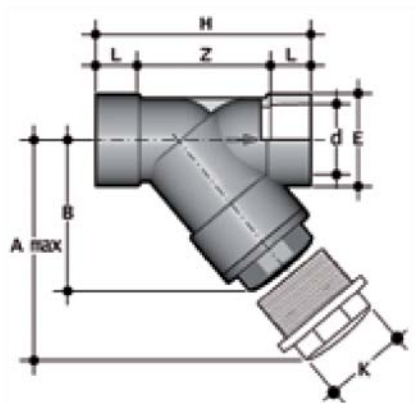
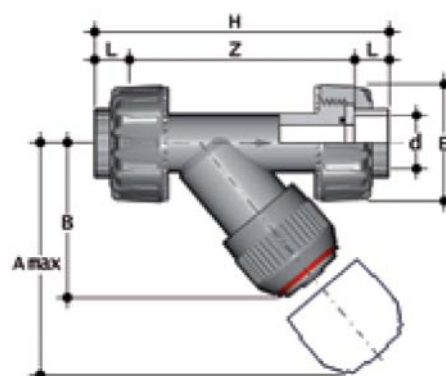


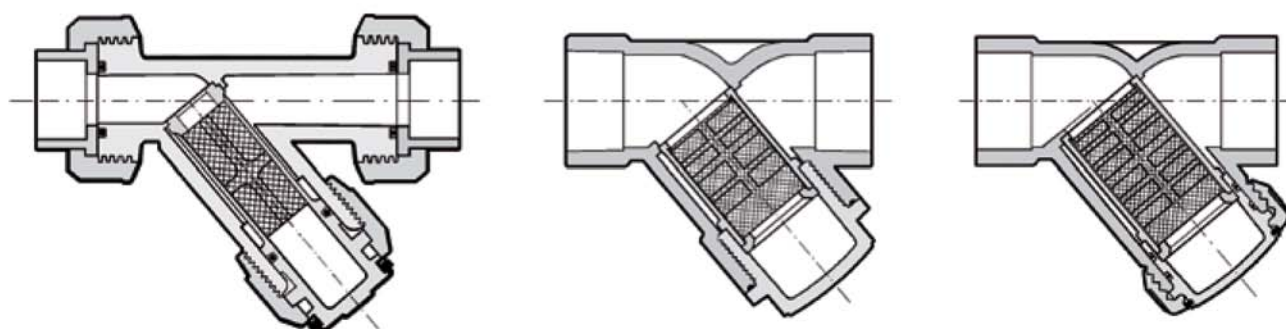
Figure C (D110)



FTSI 20 - 63



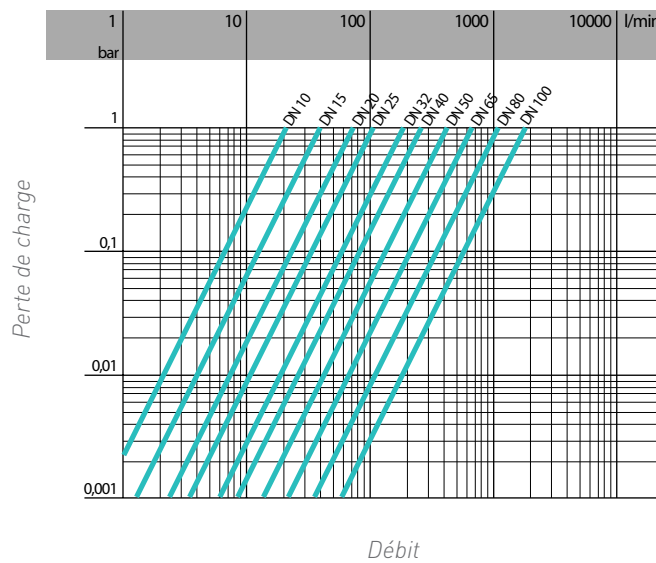
FTSI 75 - 110



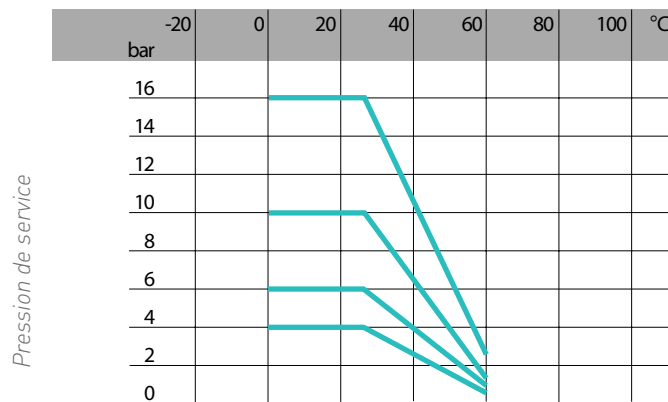
PRODUITS ET DIAMÈTRES DISPONIBLES

d	DN	PN	A max	B	E	L	Z	H	K	Fig	Gr
20	15	16	125	72	55	16	103	135	-	A	211
25	20	16	145	84	66	19	120	158	-	A	358
32	25	16	165	95	75	22	132	176	-	A	526
40	32	16	190	111	87	26	155	207	-	A	733
50	40	16	210	120	100	31	181	243	-	A	1095
63	50	16	240	139	120	38	222	298	-	A	1843
75	65	10	300	179	104	44	155	243	96	B	2385
90	80	6	325	192	116	51	160	262	105	B	2975
110	100	6	385	231	138	61	203	325	-	C	4610

*Embouts femelle à coller



COURBE PRESSION / TEMPÉRATURE



PRODUITS ET DIAMÈTRES DISPONIBLES

d	DN	PN	A _{max}	B	E	L	Z	H	K	Fig	Gr
20	15	16	125	72	55	16	103	135	-	A	211
25	20	16	145	84	66	19	120	158	-	A	358
32	25	16	165	95	75	22	132	176	-	A	526
40	32	16	190	111	87	26	155	207	-	A	733
50	40	16	210	120	100	31	181	243	-	A	1095
63	50	16	240	139	120	38	222	298	-	A	1843
75	65	10	300	179	104	44	155	243	96	B	2385
90	80	6	325	192	116	51	160	262	105	B	2975
110	100	6	385	231	138	61	203	325	-	C	4610

*Embouts femelle à coller

Matériel

PVC-U