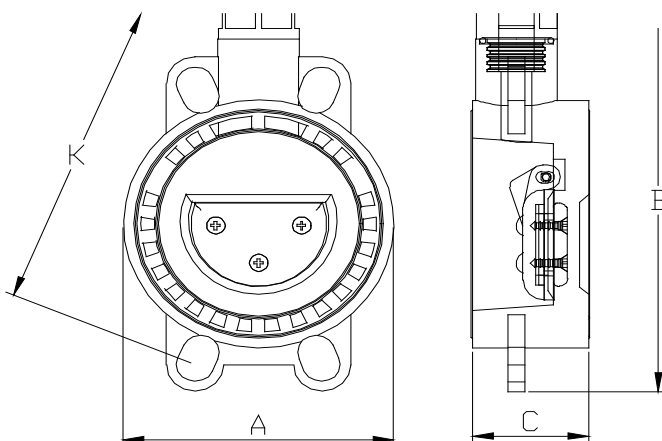


CLAPET SIMPLE BATTANT PVC



Vanne anti-retour

Tuyaux	DN	Poids (g)	A	B	C	K
90	80	620	130	201	58	146-160
110	100	753	151	220	59	178-190
125	110	1042	170	236	67	190
140	125	1394	190	255	73	210-216
160	150	2000	217	275	80	235-241
200/225	175	2890	250	321	89	292-298
250	225	6540	322	385	128	350-362
315	250	10300	370	485	131	400-425



INFORMATIONS TECHNIQUES

MATÉRIEL

> PVC-U (POLYCHLORURE DE VINYLE NON PLASTIFIÉ) TOUS NOS RACCORDS SONT FABRIQUÉS PAR INJECTION SELON NOS EXIGENCES.

UTILISATION

> ADDUCTION D'EAU POTABLE (CERTIFICATION ACS), INDUSTRIE (VOIR TABLEAU DE RÉSISTANCE CHIMIQUE), TRAITEMENT D'EAU, IRRIGATION, PISCINE

PRESSION DE SERVICE

- > CES DONNÉES SONT POUR UNE TEMPÉRATURE DE L'EAU À 20°C
- > RACCORDS À COLLER :
 DU Ø 12 MM AU 160 MM = PN16*
 DU Ø 200 MM AU 400 MM = PN10*
- > RACCORDS MIXTE ET À VISSER = PN10*
- * = SAUF QUAND INDIQUÉ DANS CATALOGUE

TEMPÉRATURE DE SERVICE DE L'EAU

> TEMPÉRATURE DE SERVICE : 0°C À 60°C
 MERCI DE VOUS REFERER À LA COURBE PRESSION / TEMPÉRATURE DE SERVICE

DIMENSIONS

> CONFORMES À LA NORME DIN 8063, À LA NORME EN1452-3 (RACCORDS À COLLER) ET À L'ISO7/1 (RACCORDS FILETÉS).

RACCORDEMENT

- > RACCORDEMENT PAR COLLAGE UNIQUEMENT AVEC DES TUBES CONFORMES À LA NORME DIN 8062. UTILISER UNIQUEMENT UNE COLLE SPÉCIFIQUE PVC PRESSION.
- > POUR LES RACCORDS FILETÉS, NOUS RECOMMANDONS L'UTILISATION DU RUBAN SILICONE OU RUBAN PTFE POUR GARANTIR L'ÉTANCHÉITÉ.