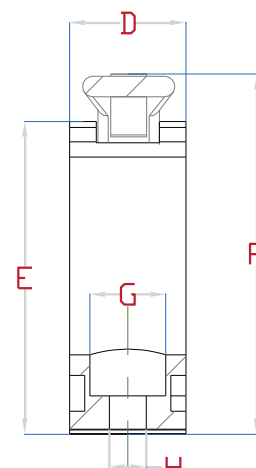
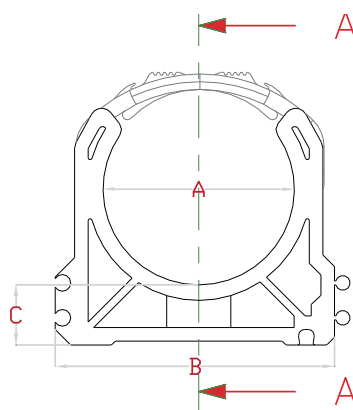


COLLIER CLIP PP



SECTION A-A

COLLIER CLIP PP

Pince ouverte

Ø	A	B	C	D	E	F	G	H	Gr
20	20	35	15	16	36	-	11	5,5	8
25	25	41	15	16	40	-	11	5,5	11
32	32	50	15	16	46	-	11	5,5	13

Avec fermeture

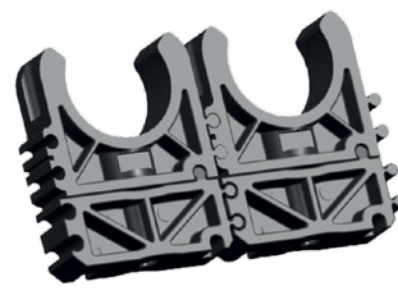
40	40	62	15	20	52	60	11	5,5	24
50	50	71	15	23	61	70	14	7	29
63	63	88	19	23	75	86	14	7	45
75	75	102	19	25	85	103	17	8	67
90	90	123	25	25	103	120	17	8	94
110	110	145	25	25	117	138	17	8	128



Clip avec fermeture
Ø 40 - 110 mm



Clip avec bloc à relever
Ø 32 - 63 mm



Possibilité de connecter le clips
Ø 20 - 110 mm