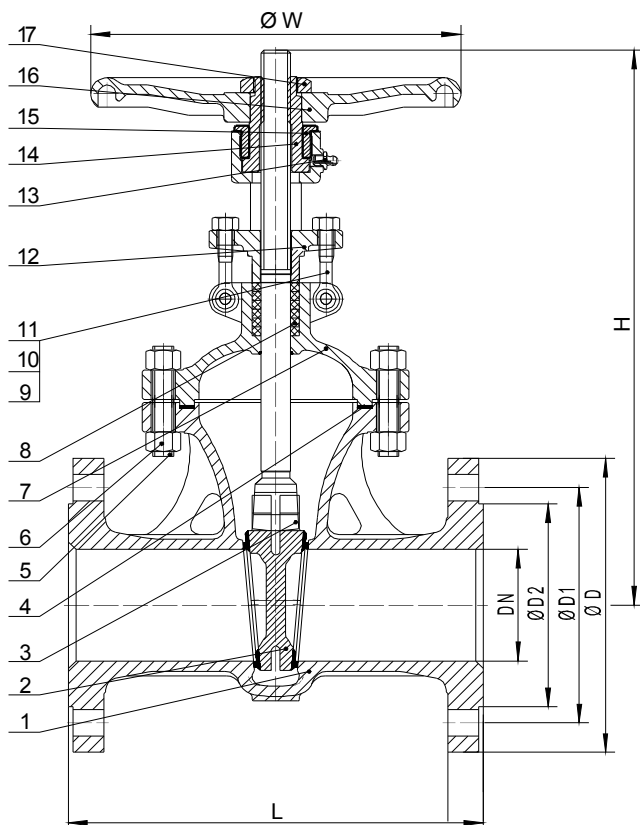
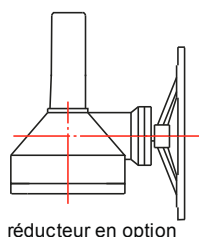
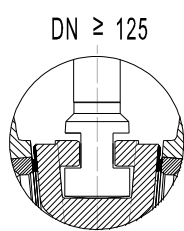
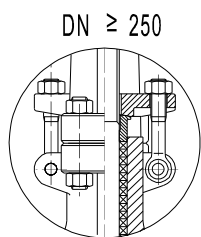


**VANNE OPERCULE EN  
ACIER A BRIDE**


No	Désignation	Matériaux
1	Corps	GS-C25 (1.0619) + X20Cr13
2	Opercule	GS-C25 (1.0619) + X20Cr13
3	Tige	X20Cr13
4	Ecrou	A194 Gr.2H
5	Tirant	A193 Gr.B7
6	Joint	Graphite + inox
7	Chapeau	GS-C25 (1.0619) + X20Cr13
8	Garniture	Graphite
9	Tirant	A193 Gr.B7
10	Goupille	AISI 420
11	Ecrou	A194 Gr.2H
12	Bride de fouloir	GS-C25
13	Graisser	Laiton
14	Ecrou de tige	GGG50
15	Ecrou de fouloir	AISI 1035
16	Volant	Acier
17	Ecrou de volant	Acier



DN	50	65	80	100	125	150	200	250	300	350	400	500	600
L	250	270	280	300	325	350	400	450	500	550	600	700	800
D	165	185	200	220	250	285	340	405	460	520	580	725	840
D1	125	145	160	180	210	240	295	355	410	470	525	650	770
D2	102	122	138	158	188	212	268	320	378	438	490	610	725
n-d	4-ø18	8-ø18	8-ø18	8-ø18	8-ø18	8-ø22	12-ø22	12-ø26	12-ø26	16-ø26	16-ø30	20-ø33	20-ø36
H	360	375	440	500	615	680	820	970	1150	1280	1450	1680	1870
(kg)	18	22	29	39	53	65	110	165	240	290	395	560	850

**CONDITIONS D'ESSAI**

Enveloppe	24 bar
Passage	18 bar
Air	6 bar

**CONDITIONS DE SERVICE**

16 bar - 400°C

Suivant législation en vigueur