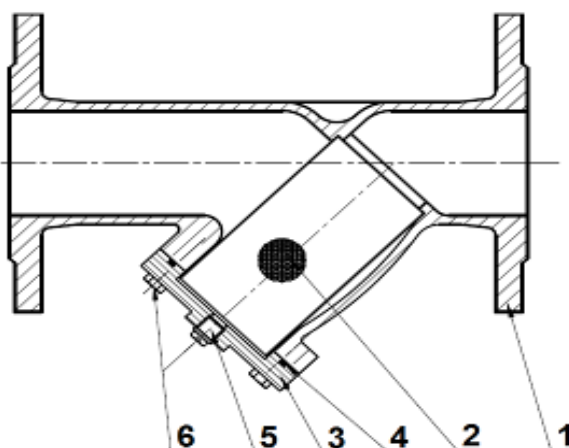


FILTRE A TAMIS FONTE RACCORDEMENT A BRIDE



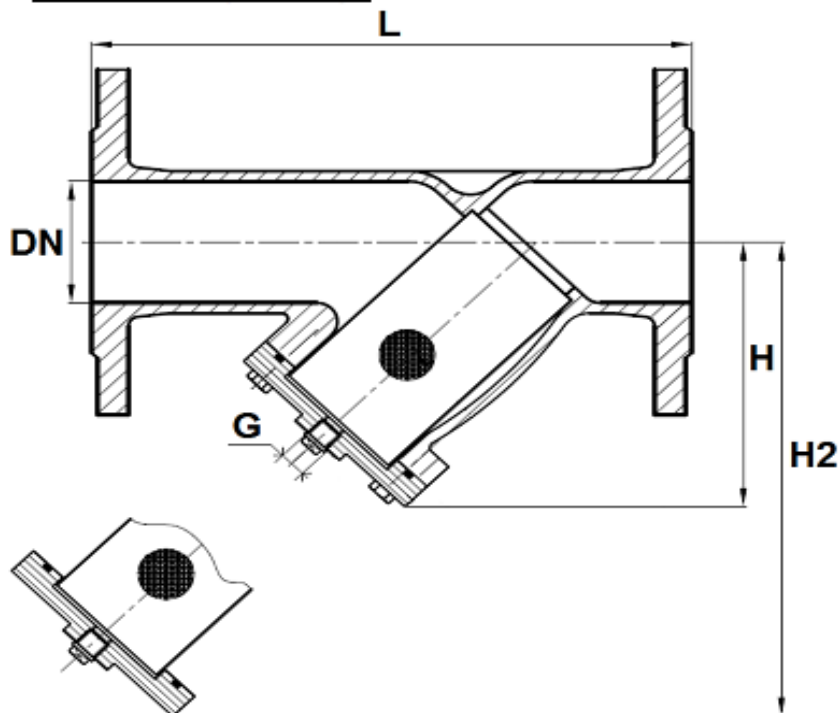
- Dimensions :** DN 40 au DN 300
Raccordement : A brides R.F. GN10/16
Température Mini : - 10°C
Température Maxi : + 80°C
Pression Maxi : 16 Bars jusqu'au DN200
Caractéristiques : Tamis inox démontable
Chapeau boulonné avec bouchon de purge
Peinture époxy
- Matière :** Fonte EN GJL-250

NOMENCLATURE :

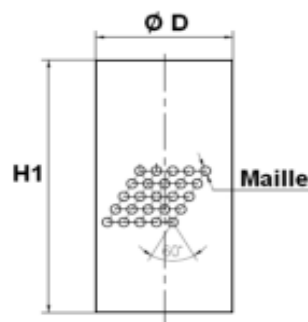


Repère	Désignation	Matériaux
1	Corps	Fonte EN GJL-250
2	Tamis	Inox 316
3	Chapeau	Fonte EN GJL-250
4	Joint de chapeau	EPDM
5	Purge	Inox 301
6	Boulonnerie	Inox 304

DIMENSIONS (en mm) :



Dimensions tamis :



DN	40	50	65	80	100	125	150	200	250	300
L	200	230	290	310	350	400	480	600	730	850
H	110	117	142	163	194	248	280	346	433	480
H2	175	192	232	265	323	402	430	560	715	785
G (purge)	1/2"	1/2"	1/2"	1/2"	1/2"	1/2"	3/4"	3/4"	3/4"	3/4"
Ø D	42	52	67	82	102	127	160	206	252	302
H1	91.2	105.2	127.2	140.7	180.2	215.7	234.2	296.5	393.5	426
Maille	1	1	1.25	1.25	1.6	1.6	1.6	1.6	1.6	1.6
Poids (en Kg)	6.3	7.7	11.4	14.2	18.5	28.5	39.2	61.2	115.6	155.5