

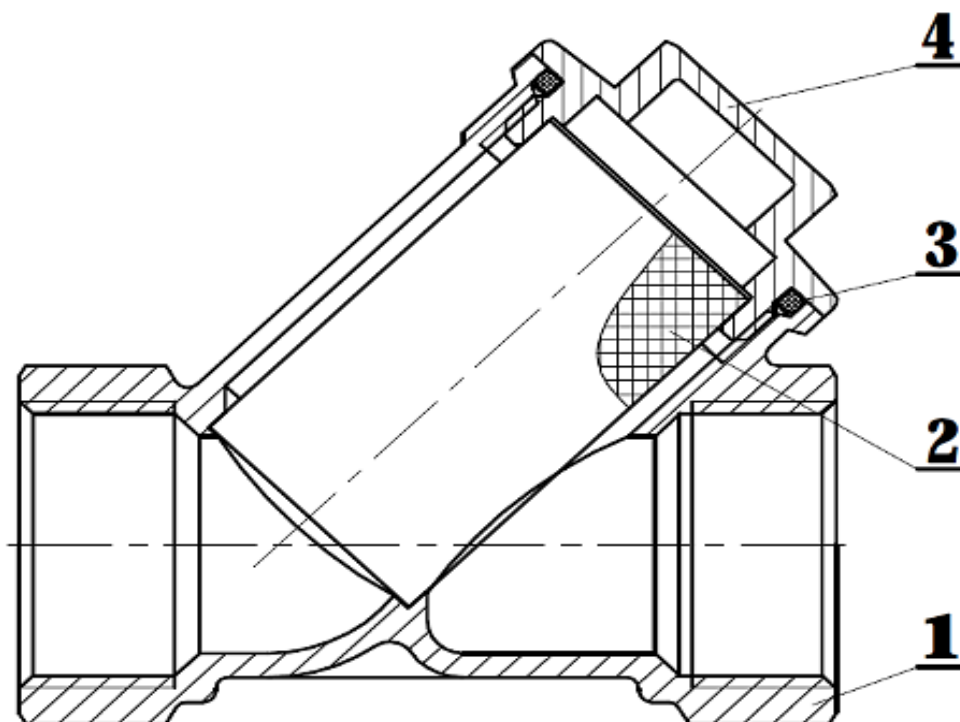
FILTRE A TAMIS LAITON RACCORDEMENT TARAUDE



Dimensions : DN 3/8" à 2"1/2
Raccordement : Femelle BSP
Température Mini : - 10°C
Température Maxi : + 120°C
Pression Maxi : 16 Bars
Caractéristiques : Tamis inox démontable
Femelle / Femelle

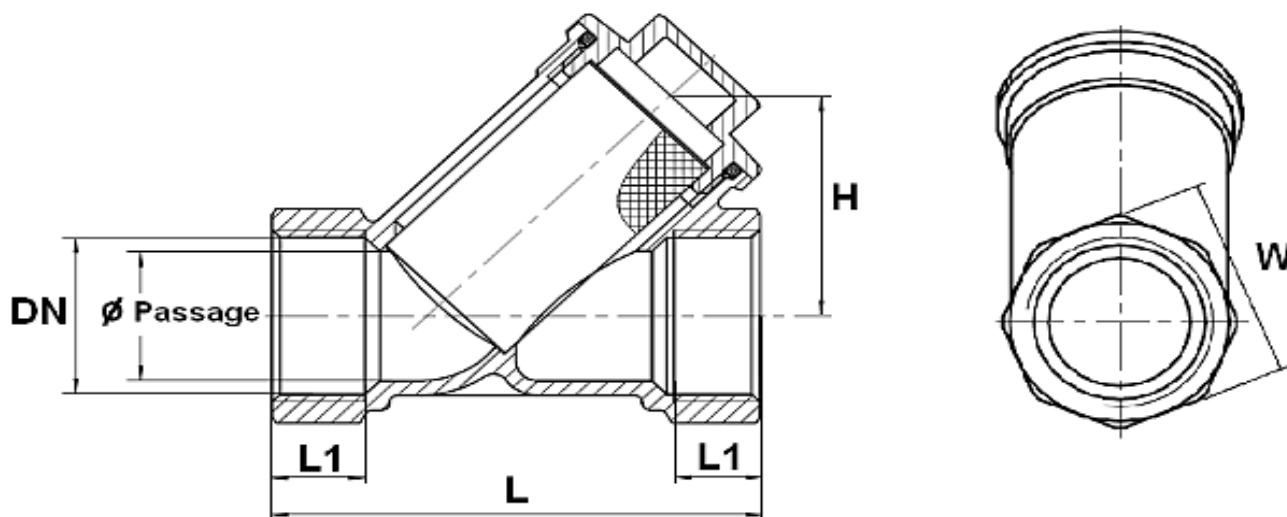
Matière : Corps Laiton

NOMENCLATURE:

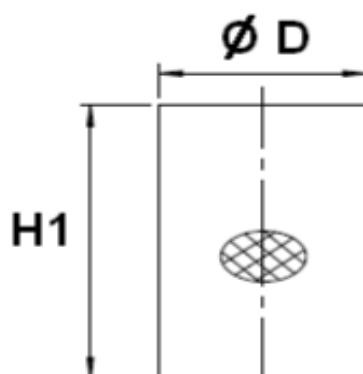


| Repère | Désignation | Matériaux |
|--------|---------------|---|
| 1 | Corps | Laiton CW 617 N suivant EN 12165 brossé |
| 2 | Tamis | Inox 304 |
| 3 | Joint torique | EPDM |
| 4 | Bouchon | Laiton CW 617 N suivant EN 12165 brossé |

DIMENSIONS (en mm) :



Dimensions tamis :



| | DN | 3/8" | 1/2" | 3/4" | 1" | 1"1/4 | 1"1/2 | 2" | 2"1/2 |
|-----------------|---------------|-------|-------|-------|-------|-------|-------|-------|-------|
| Ref. 206 | Ø Passage | 12 | 15.6 | 20 | 26 | 32 | 42 | 52 | 60 |
| | L | 48 | 58 | 68 | 75 | 90 | 108 | 130 | 150 |
| | L1 | 9 | 12.5 | 13 | 14 | 16.5 | 18 | 20 | 20 |
| | H | 22 | 23.5 | 33.3 | 38 | 42 | 49.5 | 61 | 75.3 |
| | W | 20 | 25 | 31 | 38 | 47 | 54 | 67 | 84 |
| | Ø D | 14.5 | 18.5 | 23.5 | 27.5 | 33.5 | 42.5 | 52.5 | 65 |
| | H1 | 22 | 25 | 40 | 40.5 | 46 | 54 | 63 | 83 |
| | Poids (en Kg) | 0.074 | 0.135 | 0.215 | 0.335 | 0.475 | 0.770 | 1.280 | 2.100 |