

## ELECTODISTRIBUTEUR MONOSTABLE

### PRESENTATION

- Electrodistribeur à commande assistée, **corps aluminium**, à raccordement taraudé et plan de pose suivant recommandation NAMUR
- Le même distributeur s'adapte aux fonctions 3/2 NF ou 5/2 pour la commande d'actionneurs simple ou double effet
- Tous les orifices d'échappements de cet électrodistributeur étant canalisables, ils assurent une meilleure protection de l'environnement, particulièrement recommandée pour les installations en zones sensibles telles que salles blanches, industries pharmaceutiques ou agro-alimentaires
- Il est nécessaire de canaliser ou d'équiper les échappements pour protéger les composants internes de l'électrodistributeur et de l'actionneur pneumatique dans le cas d'utilisation à l'extérieur ou en environnement difficile (poussières, liquides ou autres agents)
- Les chambres des ressorts de rappel des actionneurs simple effet "respirent" au travers du distributeur les isolant ainsi de l'atmosphère
- Commande manuelle en standard



### GENERALITES

**Pression différentielle** 2 - 10 bar [1 bar = 100 kPa]

**Pression maximale admissible** 10 bar

**Débit (Qv à 6 bar)** 700 l/min (ANR)

fluides	plages de température	garnitures
air, gaz neutres, filtrés	-25°C à +60°C (1)	+ NBR (nitrile) + PUR (polyuréthane)

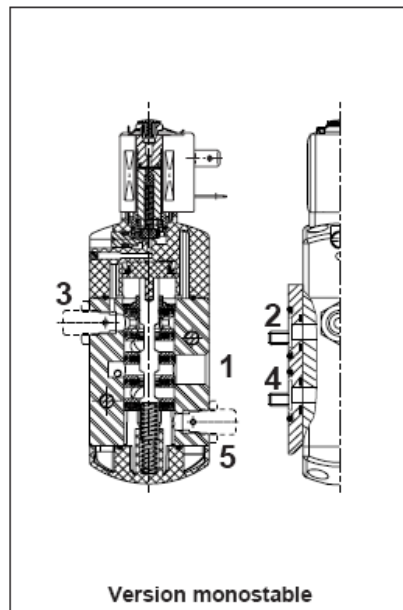
### CONSTRUCTION

<b>Corps</b>	Aluminium anodisé noir
<b>Embouts + plaques interface</b>	Polyamide chargé fibres de verre (PA + FV)
<b>Pièces internes</b>	Zamak, acier, acétal (POM), aluminium
<b>Garnitures d'étanchéité</b>	NBR + PUR
<b>Culasse et noyau mobile</b>	Acier inox
<b>Bague de déphasage</b>	Cuivre
<b>Echappement pilote</b>	Connectable (taraudage M5)
<b>Classe d'isolation bobine</b>	F
<b>Bobine</b>	Résine époxy
<b>Bobine à broches</b>	3 x DIN 46244
<b>Connecteur</b>	Taille 22, débrochable (Pg 9P)
<b>Conformité électrique</b>	NF C 79-300

### CARACTERISTIQUES ELECTRIQUES

**Tensions standard** CC (-) : 24V  
 (Autres tensions et 60 Hz sur demande) CA (-) : 24V - 115V - 230V / 50 Hz

type de bobine	puissances nominales			plage de température ambiante (1)	mode de protection	
	appel	maintien				
	(VA)	(VA)	(W)			(W)
CM22-2,5W	6	3,5	2,5	2,5 / 3	-25 à +60	surmoulée IP65



### SELECTION DU MATERIEL

Ø de raccordement	Ø de passage	coefficient de débit Kv		pression différentielle admissible (bar)		type de bobine	(C)	commande manuelle	réducteur d'échappement	code (~ / =)
		(m³/h)	(l/min)	mini.	maximum					
(G)	(mm)	(m³/h)	(l/min)		air/gaz	~ / =				
<b>Commande électropneumatique - rappel ressort (fonction monostable), sans ou avec réducteurs d'échappement</b>										
1/4	6	0,6	10	2	10	CM22-2,5W	1	●	-	SC G551A001 MS
						CM22-2,5W	1	●	+	SC G551A001 MS M
<b>Commande et rappel électropneumatiques (fonction bistable), sans ou avec réducteurs d'échappement</b>										
1/4	6	0,6	10	2	10	CM22-2,5W	2	●	-	SC G551A002 MS
						CM22-2,5W	2	●	+	SC G551A002 MS M

(C) Type de construction (voir chapitre Encombrements). ● : commande manuelle à tournevis + : réducteur d'échappement

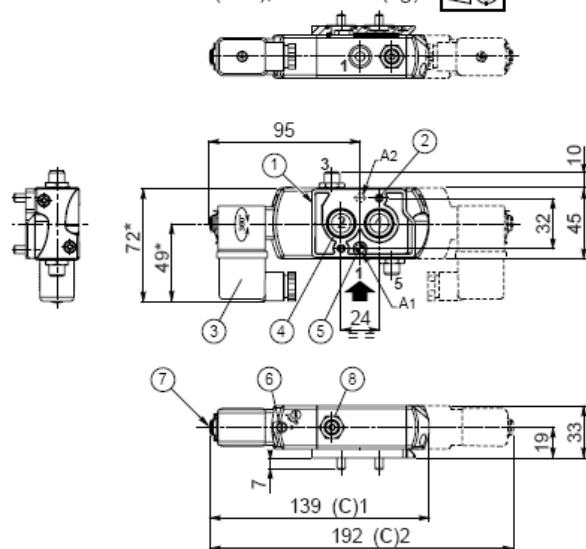
(1) Nous consulter pour version -40°C

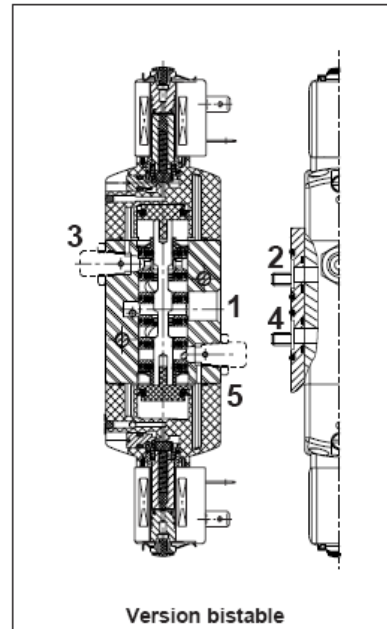
**OPTIONS ET ACCESSOIRES**

- Têtes magnétiques EEx **d, m, me, i**, pour atmosphères explosibles selon "CENELEC" (voir V903-09)
- Boîtier antidéflagrant et étanche selon les normes "NEMA" (voir section 10)
- Bobine conforme à la norme "UL"
- Bobine type CM25 avec connecteur taille 30 ISO 4400 (Pg 11P)
- Bobine en polyamide, nous consulter
- Versions : commande pneumatique, rappel ressort : sans réducteurs d'échappement, code **G551A101**  
 avec réducteurs d'échappement, code **G551A101 M**  
 commande et rappel pneumatique : sans réducteurs d'échappement, code **G551A102**  
 avec réducteurs d'échappement, code **G551A102 M**
- 2 vis de fixation en acier inox, code **978 02 212**
- Lot de deux réducteurs d'échappement à adapter, code **881 00 344**
- Protecteurs 1/8 d'échappements (voir page V903-85)
- Connecteur avec visualisation et protection électrique intégrées ou avec câble de longueur 2 m (voir section 11)

**INSTALLATION**

- Possibilité de montage des électrodistributeurs dans toutes les positions
- Electro-distributeur fourni avec deux plaques interface à plan de pose **NAMUR**. Suivant la fonction souhaitée, 3/2 NF ou 5/2, positionner l'une des plaques sous le corps du distributeur avant montage sur l'actionneur
- Pion de détrompage (à utiliser si nécessaire), vis et joints fournis avec l'électrodistributeur
- Canaliser ou protéger les échappements pour isoler de l'atmosphère les éléments internes de l'électrodistributeur. Choix des protecteurs 1/8 (voir page V903-85)
- Les orifices sont conformes à la norme ISO 228/1
- Le troisième caractère du code indique le raccordement standard
- Autres types de raccordement disponibles sur demande
- Instructions d'installation/maintenance sont incluses avec chaque électrodistributeur
- Bobines de remplacement disponibles

**ENCOMBREMENTS (mm), MASSES (kg)**

 Orifice 1 : G 1/4  
 Orifices 3 et 5 : G 1/8

 (C)1 : monostable  
 (C)2 : bistable

**Version bistable**

- 1) Plaque interface
- 2) Fixation : 2 vis CHc M5 x 35  
longueur d'implantation 7 mm
- 3) Connecteur orientable à 180°, CM8 (Pg 9P)
- 4) 2 joints toriques fournis
- 5) 1 trou pour détrompeur Ø 5  
- en position A1 : avec plaque fonction 3/2  
- en position A2 : avec plaque fonction 5/2
- 6) Commande manuelle à tournevis
- 7) Echappement raccordable du pilotage Ø M5, équipé d'un protecteur de purge
- 8) Réducteurs d'échappements ou protecteurs G 1/8 (sur demande)  
adaptables sur les orifices 3 et 5.

\* + 15 mm pour dégagement du connecteur

code	(C)	masse (1)	
		3/2	5/2
SC G551A001 MS	1	0,339	0,339
SC G551A001 MS M	1	0,349	0,359
SC G551A002 MS	2	0,457	0,457
SC G551A002 MS M	2	0,467	0,477

(C) Type de construction (1) Bobine(s) et connecteur(s) compris