

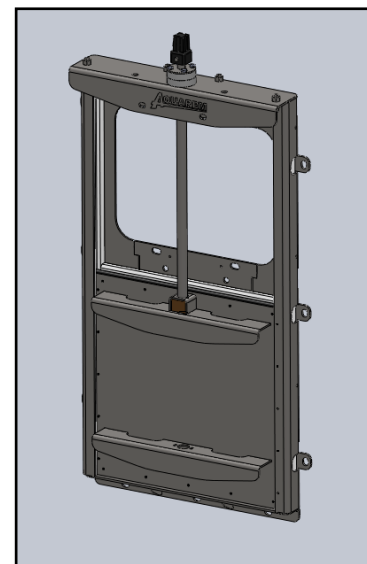
## VANNE MURALE ETANCHE

### Fonction

La vanne type « VMS » est une vanne murale étanche sur 3 ou 4 cotés pour le montage sur des orifices carrés ou circulaires. Elle permet d'assurer un sectionnement partiel pour le réglage du débit, un sectionnement totale avec une pression amont et d'assurer une surverse pour la version en 3 cotés étanches. Elle est principalement utilisé pour des applications pluviales notamment les bassins de rétention d'eau.

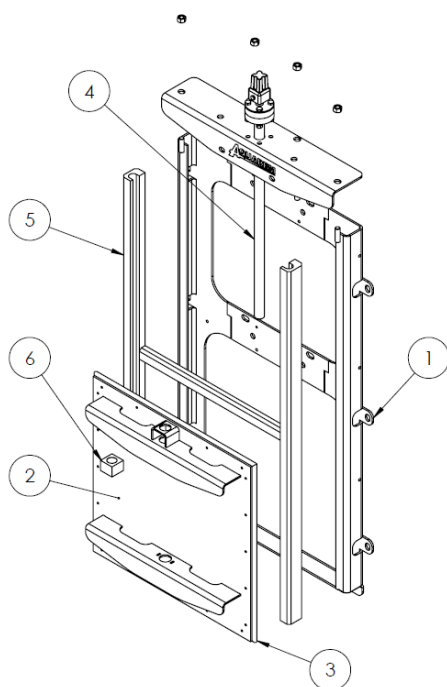
### Tailles

La VMS couvre des dimensions d'orifice allant de 200 à 800mm pour les produits standards. D'autres dimensions sont disponibles sur demande spécifique.



### Conditions de travail

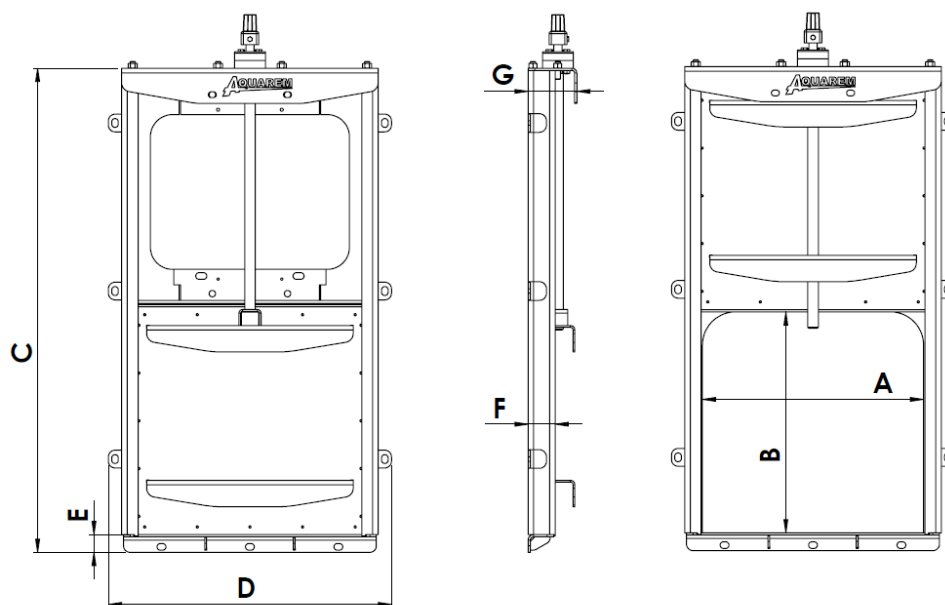
Montage amont avec une hauteur d'eau maximum de 6Mce. L'étanchéité faite sur la pelle permet des opérations de nettoyage ou de réparation simples et rapides.



Rep	DESIGNATION	MATERIAUX
1	Châssis	Acier Inoxydable AISI 304 ou AISI 316
2	Pelle	Acier Inoxydable AISI 304 ou AISI 316
3	Joint d'étanchéité	Nitrile ou EPDM
4	Tige de manœuvre	Acier Inoxydable AISI 316L
5	Glissières	Polyéthylène Haute Densité (PEHD)
6	Ecrou de commande	Laiton

## VANNE MURALE ETANCHE

### Dimensions



A x B	C	D	E	F	G
200 x 200	470	340	40	61	110
300 x 300	670	440	40	61	110
400 x 400	870	540	40	61	110
500 x 500	1095	640	40	61	110
600 x 600	1295	740	40	61	110
800 x 800	1695	940	40	61	110

### Types de commandes

La VMS permet d'adapter tout type de commandes manuelles ou automatique :

Commandes manuelles : - Clé de manœuvre 30x30 femelle pour tige non montante  
- Volant pour tige montante et non montante  
- Cric à commande manuelle

Commandes automatiques : - Servomoteur électrique  
- Vérin Hydraulique  
- Vérin Pneumatique

Les commandes automatiques sont montées sur un support mural ou sur colonnette en surface.