

-CMC-est une vanne murale étanche 4 côtés par fixation contre le génie-civil en position ON ou OFF.

Principalement utilisée pour les applications suivantes:

Station d'épuration

Collecteur d'égout

Déchet urbain

Bassin d'orage

Installation de dessalement

Irrigation

Dimensions standard pour vanne de 200x200 à 2000x2000.

Les conditions de service de la vanne CMC dépendent des dimensions:

de 200x200 à 1000x1000

•10 mCE(*) BIDIRECTIONNELLE

de 1100x1100 à 2000x2000

•6 mCE BIRIDECTIONNELLE

Autres dimensions et autres conditions de service sur demande.

Le taux de fuite est inférieur aux normes Américaine et Européenne:

AWWAC561-04 - 1.24 l/min par mètre linéaire de joint.

Din 19569-4 Class 5 - 0.02 l/sec. Par mètre linéaire de joint.

Glissières en PEHD afin de minimiser le coefficient de frottement

Produit standard pouvant être fourni avec différentes options:

Cadre ouvert

•tige montante

Cadre fermé

•tige montante
•tige non montante

Matériaux:

Cadre: acier carbone / inox 304 / inox 316

Pelle: acier carbone / inox 304 / inox 316

Glissières: PEHD

Colonnnette: acier carbone / inox 304 / inox 316

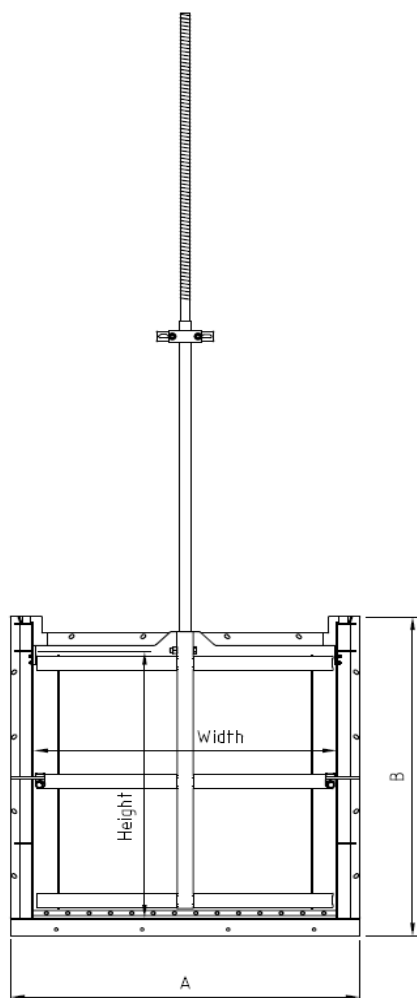
Tige de manœuvre et guide: acier carbone /inox 304 /316

Axe: inox 303 /inox 304 / inox 316

Ecrou: bronze

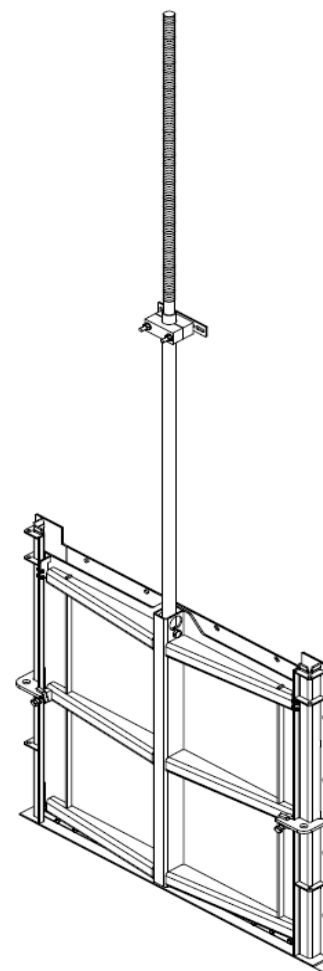
Siège: EPDM / Nitrile



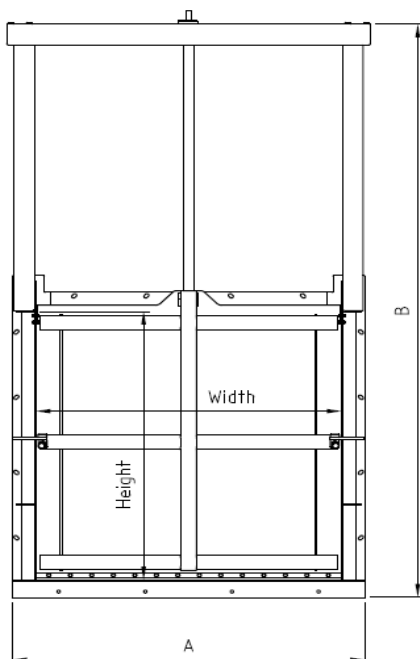


**DIMENSIONS POUR VANNE DE 200X200 A
2000X2000 BIDIRECTIONNELLE**

SECTION	A	B
200X200	380	330
300X300	480	430
400X400	580	530
500X500	680	630
600X600	780	730
700X700	880	830
800X800	980	930
900X900	1130	1420
1000X1000	1230	1570
1100X1100	1330	1720
1200X1200	1430	1870
1300x1300	1650	2020
1400x1400	1750	2170
1500x1500	1950	2320
1600x1600	1950	2470
1700x1700	2050	2620
1800x1800	2150	2770
1900x1900	2250	2920
2000x2000	2350	3070

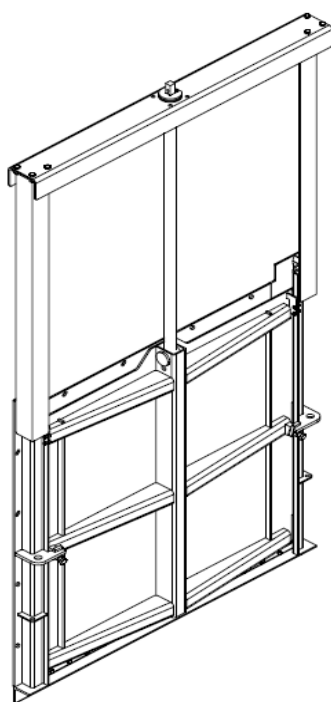


SLRI se réserve le droit de changer les dimensions à n'importe quel moment et sans préavis



DIMENSIONS POUR VANNE DE 200X200 A
2000X2000 BIDIRECTIONNELLE

SECTION	A	B
200X200	380	545
300X300	480	745
400X400	580	945
500X500	680	1145
600X600	780	1345
700X700	880	1545
800X800	980	1745
900X900	1130	2016
1000X1000	1230	2216
1100X1100	1330	2416
1200X1200	1430	2616
1300X1300	1650	2916
1400X1400	1750	3116
1500X1500	1950	3316
1600X1600	1950	3530
1700X1700	2050	3730



SLRI se réserve le droit de changer les dimensions à n'importe quel moment et sans préavis