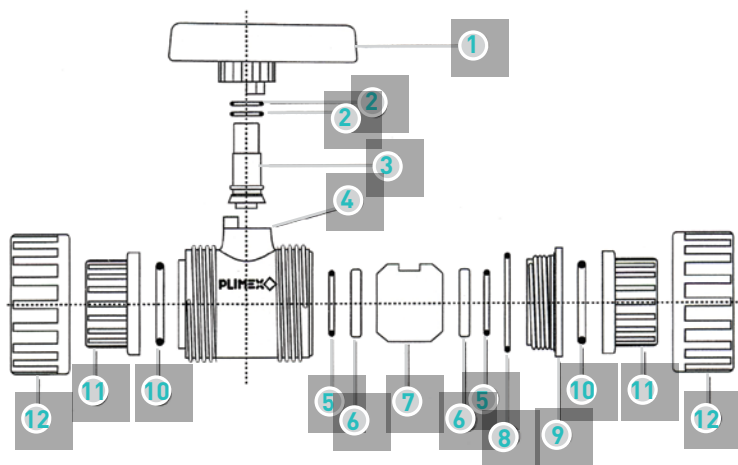
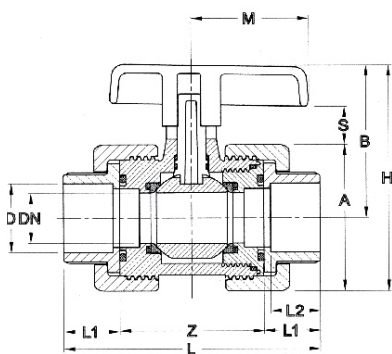


**VANNE A BOISSEAU SPHERIQUE
FEMELLE A COLLER EPDM**



N°	Composant	Matériel
1	Poignée	PVC
2	Joint torique	EPDM
3	Axe	PVC
4	Corps	PVC
5	Joint torique	EPDM
6	Siège	TPE
7	Bille	PVC
8	Joint torique	EPDM
9	Bague filletée	PVC
10	Joint torique	EPDM
11	Collet	PVC
12	Ecrou	PVC

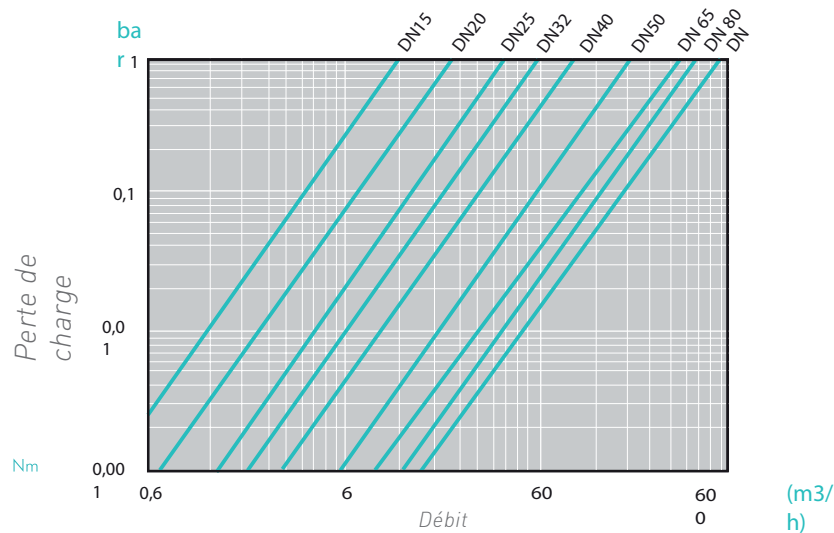
PRODUITS ET DIAMÈTRES DISPONIBLES



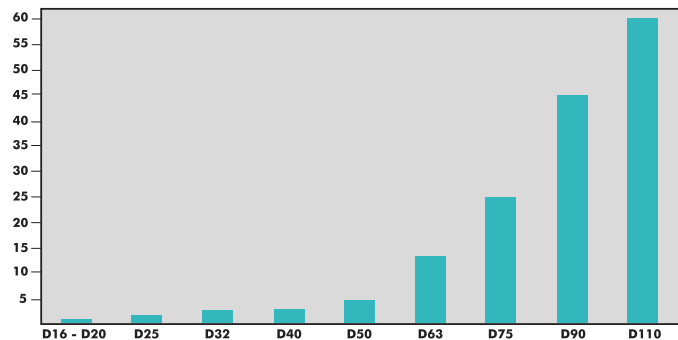
D	DN	A	B	H	L	M	S	Z	L1	L2	Gr
16	10	48	46	70	84	35	10	44	20	17	127
20	15	48	46	70	84	35	10	44	20	17	127
25	20	68	71	105	112	54	18	66	23	19	355
32	25	68	71	105	126	54	18	66	30	23	360
40	32	95	93	141	149	65	21	88	30,5	27	815
50	40	95	93	141	157	65	21	88	34,5	31	826
63	50	115	107	164	190	74	23	102	44	38	1382
75	65	151	122	197	214	100	25	116	49	44	2500
90	80	185	148	240	259	123	30	140	59	51	3800
110	80	185	148	240	275	123	30	140	67	61	3820

**VANNE A BOISSEAU SPHERIQUE
FEMELLE A COLLER EPDM**

DIAGRAMME DE PERTE EN CHARGE



COUPLE DE MANOEUVRE



INFORMATIONS TECHNIQUES

MATÉRIEL

> PVC-U (POLYCHLORURE DE VINYLE NON PLASTIFIÉ) TOUS NOS RACCORDS SONT FABRIQUÉS PAR INJECTION SELON NOS EXIGENCES.

UTILISATION

> ADDUCTION D'EAU POTABLE (CERTIFICATION ACS), INDUSTRIE (VOIR TABLEAU DE RÉSISTANCE CHIMIQUE), TRAITEMENT D'EAU, IRRIGATION, PISCINE

PRESSION DE SERVICE

> CES DONNÉES SONT POUR UNE TEMPÉRATURE DE L'EAU À 20°C
> RACCORDS À COLLER :
DU Ø 12 MM AU 160 MM = PN16*
DU Ø 200 MM AU 400 MM = PN10*
> RACCORDS MIXTE ET À VISSER = PN10*
* = SAUF QUAND INDIQUÉ DANS CATALOGUE

TEMPÉRATURE DE SERVICE DE L'EAU

> TEMPÉRATURE DE SERVICE : 0°C À 60°C
MERCI DE VOUS REFERER À LA COURBE PRESSION / TEMPÉRATURE DE SERVICE

DIMENSIONS

> CONFORMES À LA NORME DIN 8063, À LA NORME EN1452-3 (RACCORDS À COLLER) ET À L'ISO7/1 (RACCORDS FILETÉS).

RACCORDEMENT

> RACCORDEMENT PAR COLLAGE UNIQUEMENT AVEC DES TUBES CONFORMES À LA NORME DIN 8062. UTILISER UNIQUEMENT UNE COLLE SPÉCIFIQUE PVC PRESSION.
> POUR LES RACCORDS FILETÉS, NOUS RECOMMANDONS L'UTILISATION DU RUBAN SILICONE OU RUBAN PTFE POUR GARANTIR L'ÉTANCHÉITÉ.