

VANNE MURALE PE-HD

Descriptif

Vanne murale en polyéthylène

Matériaux

Corps PEHD

Panneaux et glissières PEHD

Poignée et axe PEHD

Etanchéité joint EPDM

Fixation visserie Inox A2



Montage

Fixation sur paroi verticale avec kit de fixations fourni (visserie)

Applications

Assainissement (bassins de rétention)

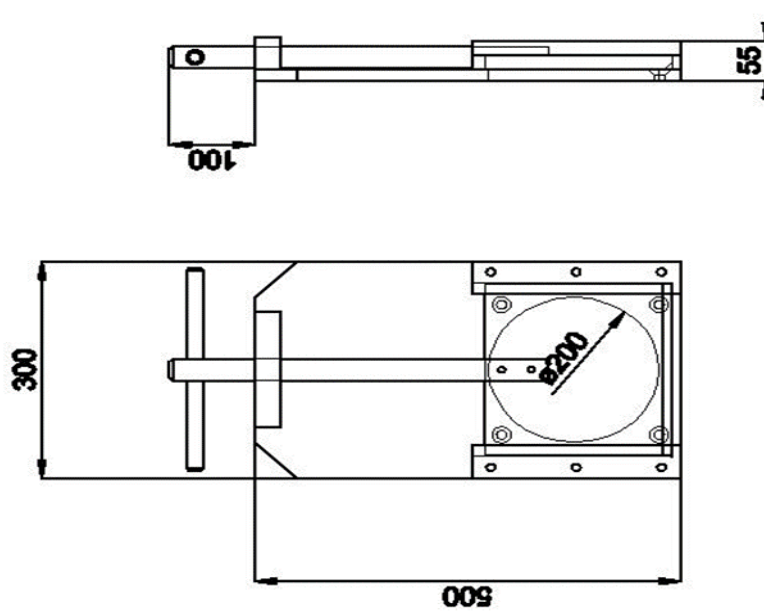
Eaux usées (station d'épuration)

Eaux de ruissellement : canalisation set bassins tampon

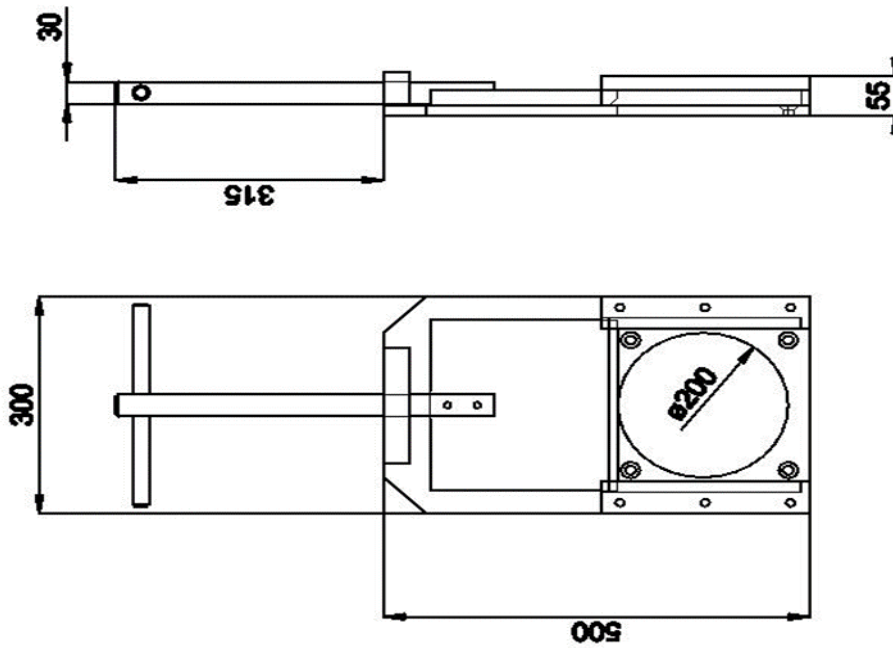
Eaux d'irrigation : étangs, batardeaux

Chimie : canalisations et bassins de neutralisation

Temp. :
Pressi : 1 mCE sens
on amont aval



VANNE FERMEE



VANNE OUVERTE

**VM200 – VANNE MURALE PE-
HD Ø 200**