

COFFRET DE DEPOTAGE DN 80 PE-HD/PP-H

Descriptif

Coffret de dépotage en polyéthylène ou polypropylène

Matériaux

Corps PEHD
Porte PEHD ou PVC transparent
Poignée et axe PEHD/Bakélite
Tuyauteries PVC pression
Vannes isolement PVC / EPDM

Installation

Intérieure
Extérieure



Montage

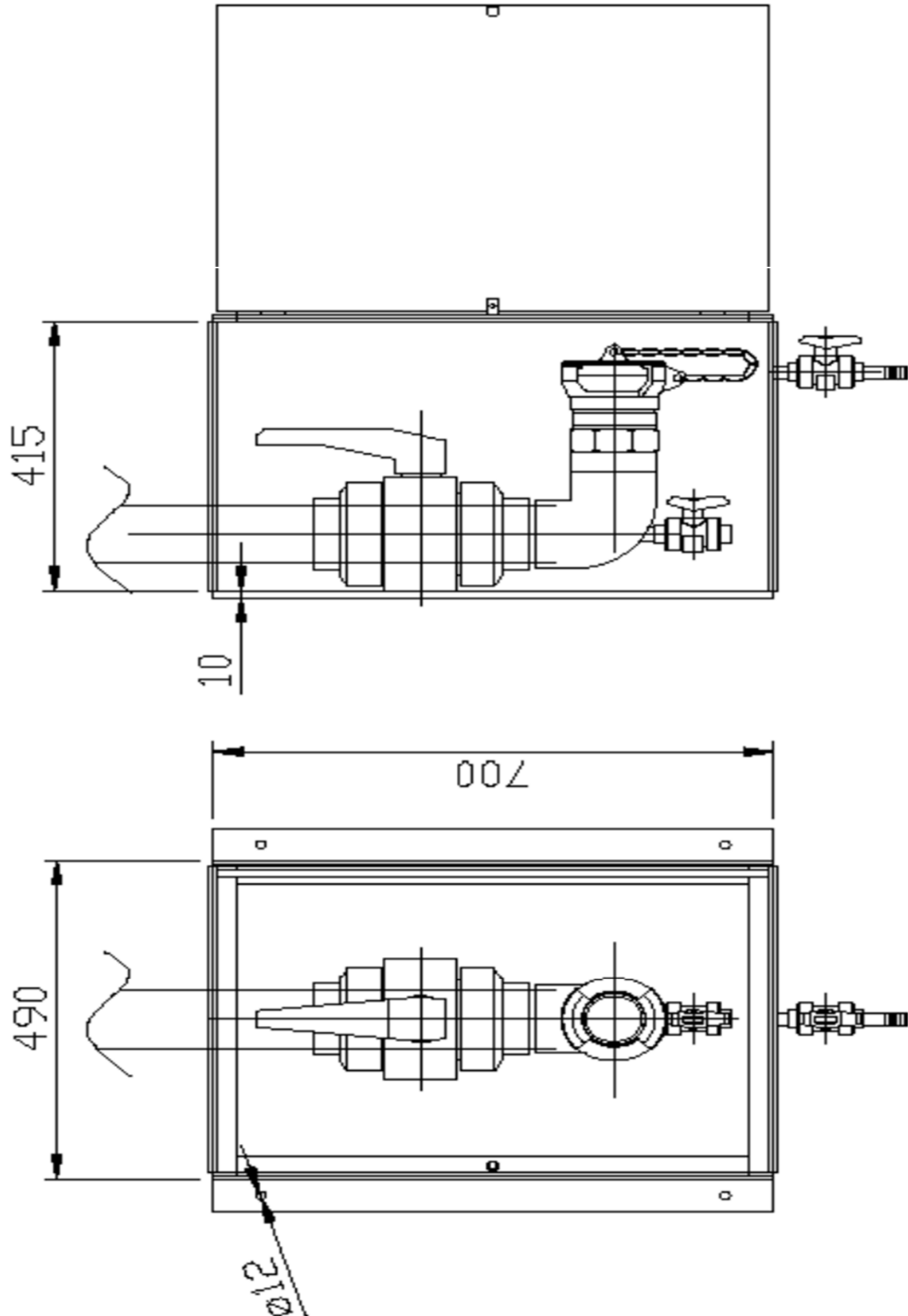
Fixation sur paroi verticale : mur ou support cuve

Applications

Stockage des réactifs chimiques

- . Assainissement
- . Eaux usées (station d'épuration)
- . Chimie : canalisations et bassins de neutralisation

Construction PE-HD/
PP-H Installation extérieure
intérieure/ re



**COFFRET DEPOTAGE DN 80 –
TYPE 80MH**