

## COFFRET DE DEPOTAGE DN 50 PE-HD/PP-H

### **Descriptif**

Coffret de dépotage en polyéthylène ou polypropylène

### **Matériaux**

Corps PEHD  
Porte PEHD ou PVC transparent  
Poignée et axe PEHD/Bakélite  
Tuyauteries PVC pression  
Vannes isolement PVC / EPDM

### **Installation**

Intérieure  
Extérieure



### **Montage**

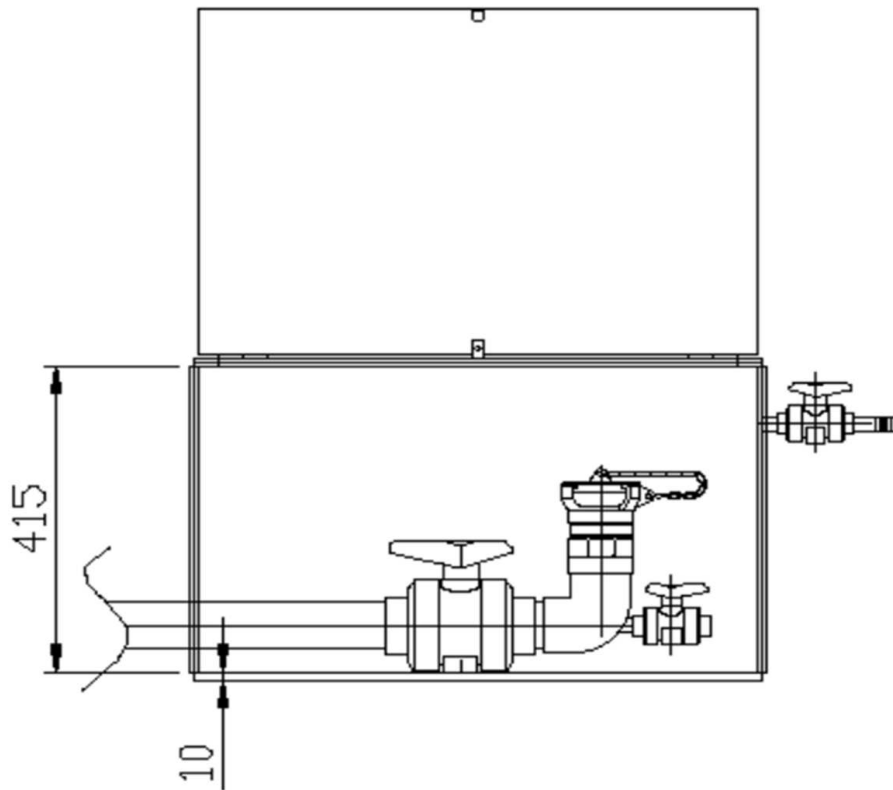
Fixation sur paroi verticale : mur ou support cuve

### **Applications**

Stockage des réactifs chimiques

- . Assainissement
- . Eaux usées (station d'épuration)
- . Chimie : canalisations et bassins de neutralisation

Construction PE-HD/  
PP-H Installation extérieure  
intérieure/



**COFFRET DEPOTAGE DN 50 --  
TYPE 50MH**

