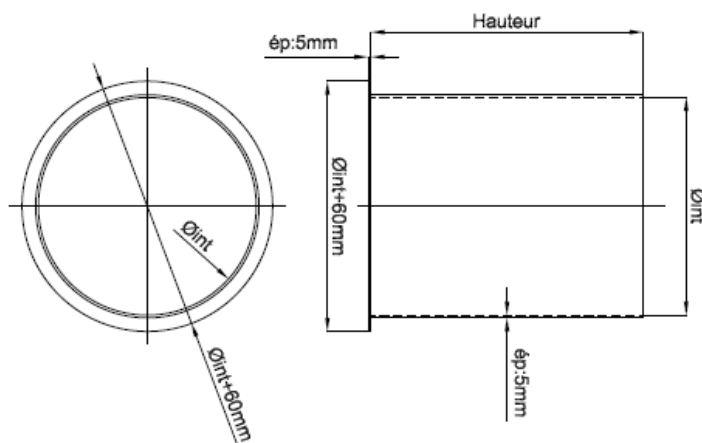


BAC DE RETENTION PPH OU PEHD

Modèle	Appareils	
	Ø en mm	H en mm
60 litres	400	500
125 litres	600	500
250 litres	800	500

Descriptif
 Corps PP gris ep 5 mm ou 6 mm
 Fond plat
 Cuve ouverte

Utilisation
 Pour rétention de cuve ouverte



Capacité	Øint	Hauteur
60 Litres	400	500
125 Litres	600	500
250 Litres	800	500

Pour toutes autres dimensions, nous consulter